

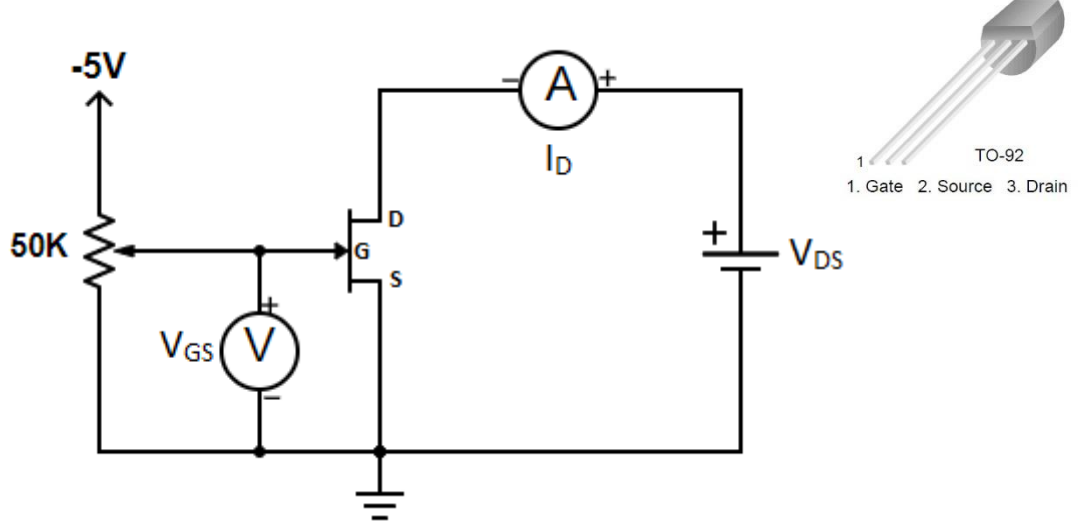
Grup No:

JFET KARAKTERİSTİĞİ

Malzeme Listesi

Transistör : 1 x BF245

Potansiyometre : 1 x 50K Ω



Şekil 1

Deneyin Yapılışı:

1. Şekil 1'deki devreyi kurunuz.
2. V_{GS} ve V_{DS} değerlerini tablodaki gibi ayarlayarak her bir değer için I_D akımını ampermetre yardımıyla ölçüp tabloyu doldurunuz.

	$V_{GS} = 0 \text{ V}$ için	$V_{GS} = -0.2 \text{ V}$ için	$V_{GS} = -0.4 \text{ V}$ için	$V_{GS} = -0.6 \text{ V}$ için
$V_{DS} \text{ (V)}$	$I_D \text{ (mA)}$	$I_D \text{ (mA)}$	$I_D \text{ (mA)}$	$I_D \text{ (mA)}$
0				
0.5				
1				
1.5				
2				
4				
6				
8				
10				
12				
14				
16				